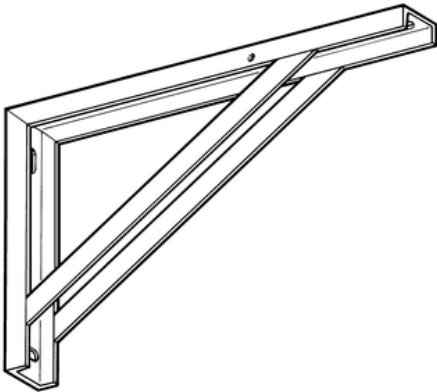
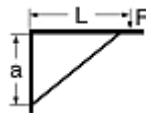
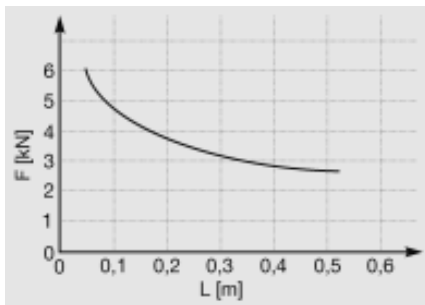
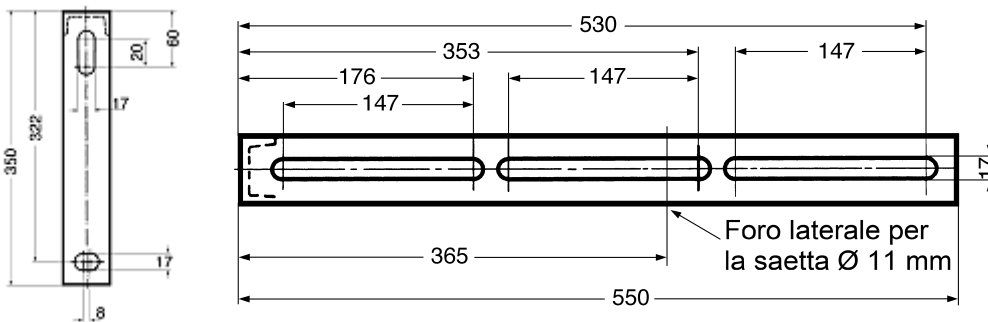


MENSOLA A SQUADRA WK 550/350



Mensola a squadra 550/350



Classe di carico (sopra/sotto):

6.0/3.5 kN

Limiti:

$a = 280 \text{ mm}$

$f < L/400$

$\sigma_{\max} \leq 160 \text{ N/mm}^2$